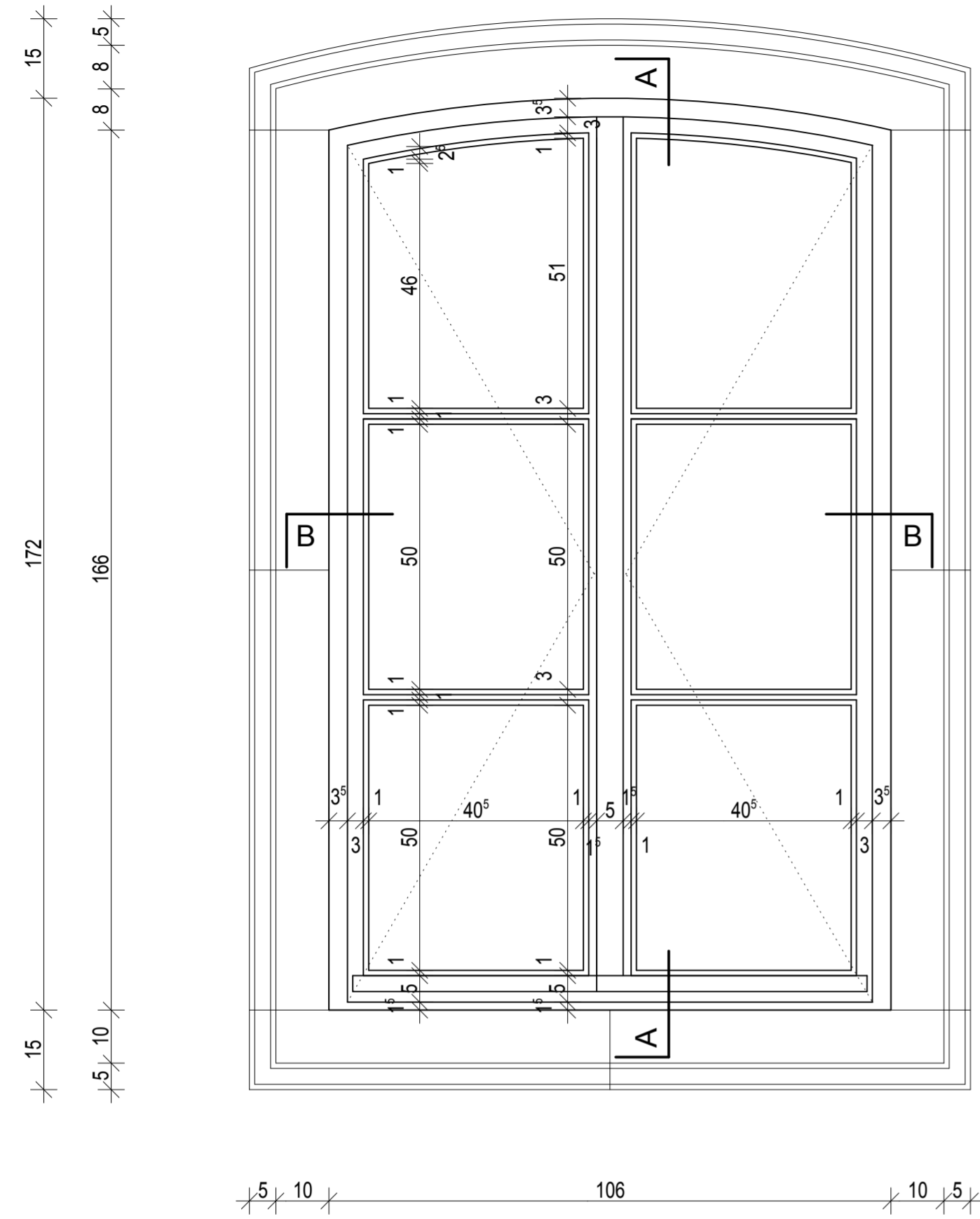
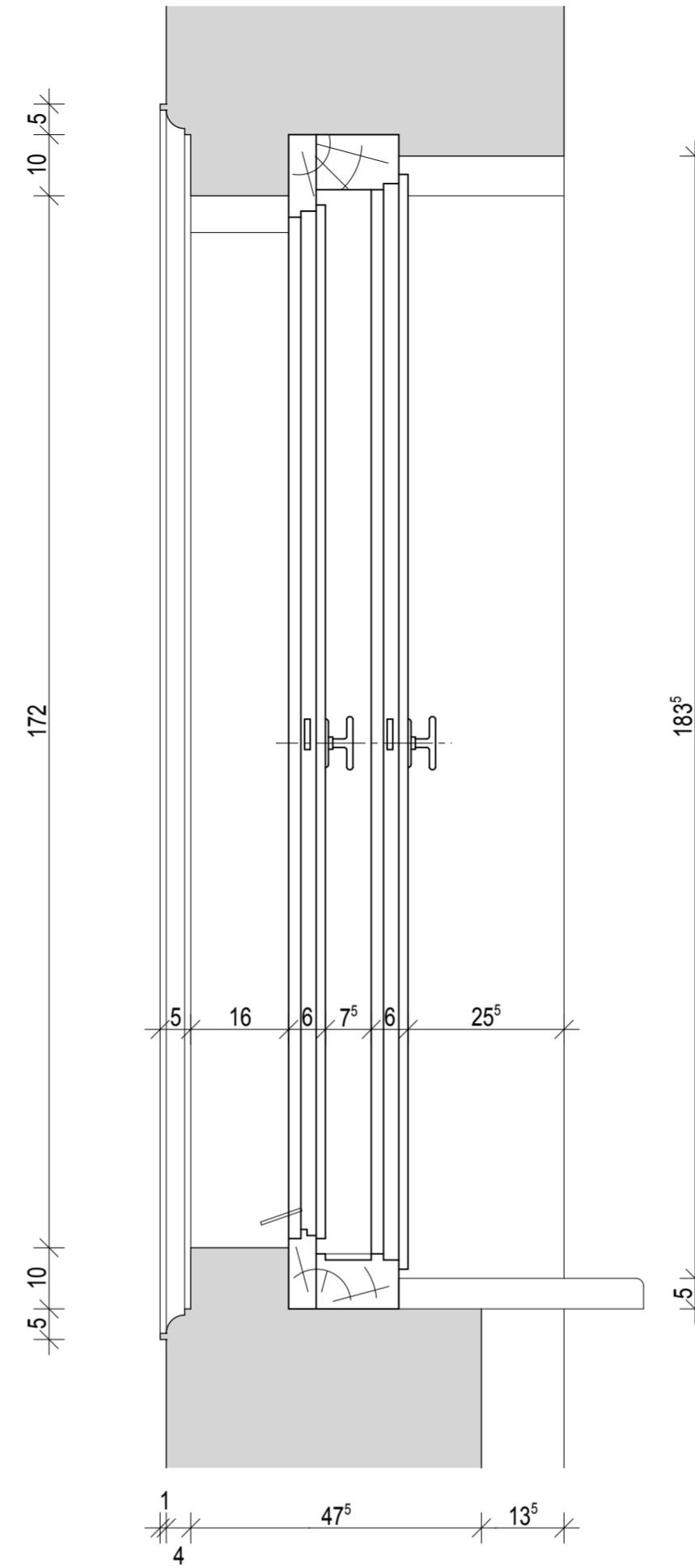


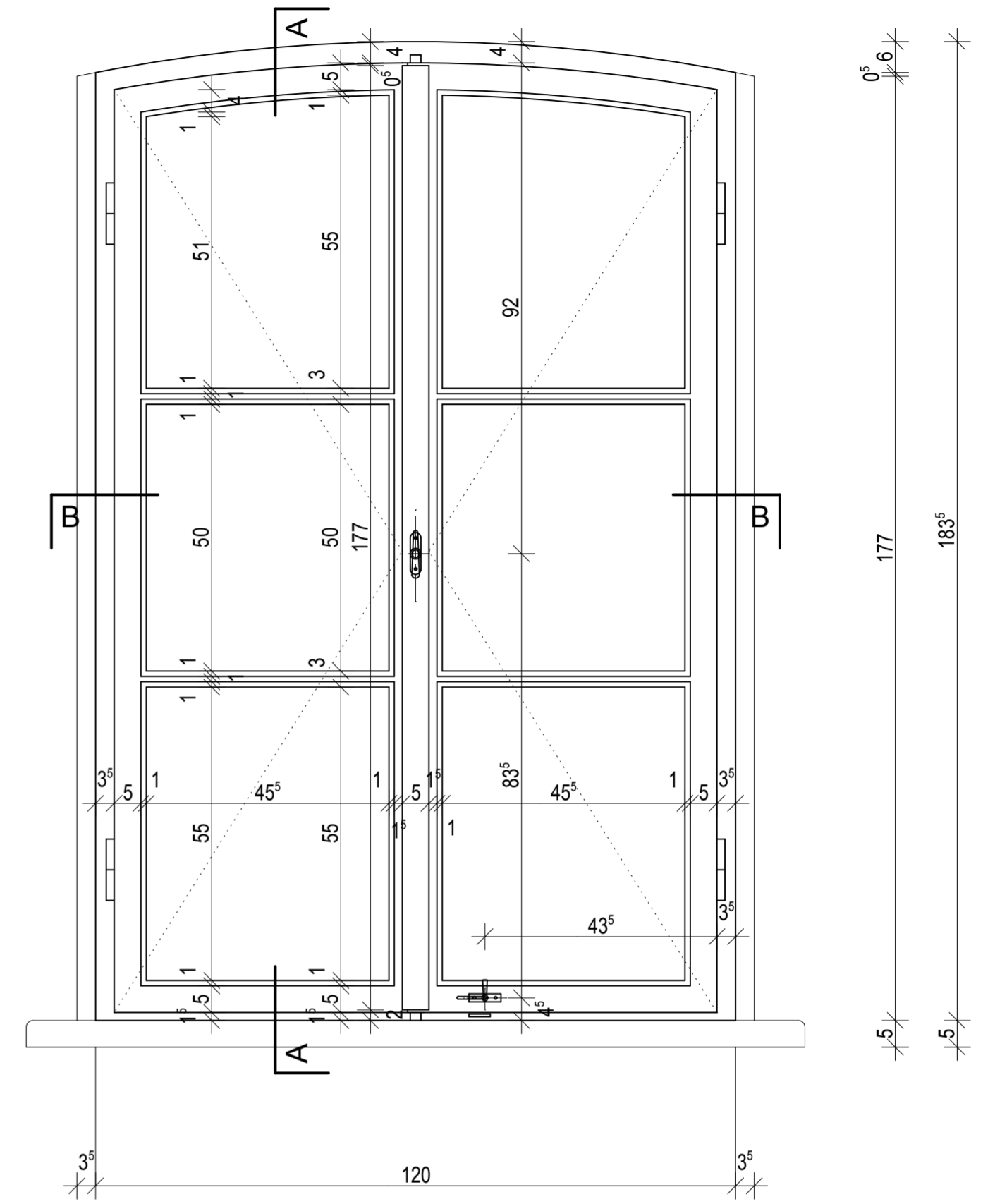
ELEWACJA ZEWNĘTRZNA



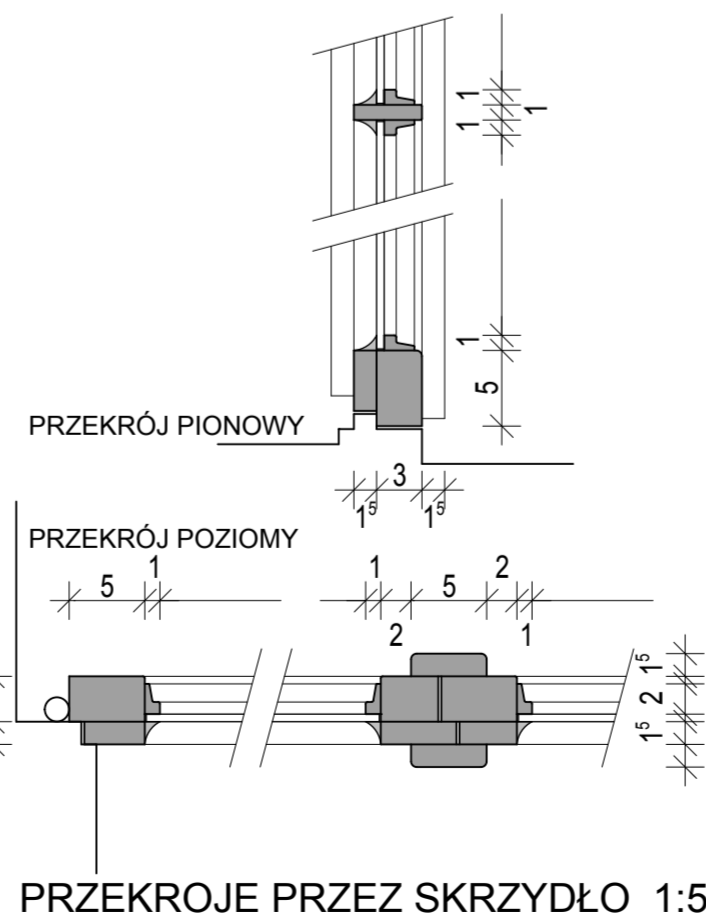
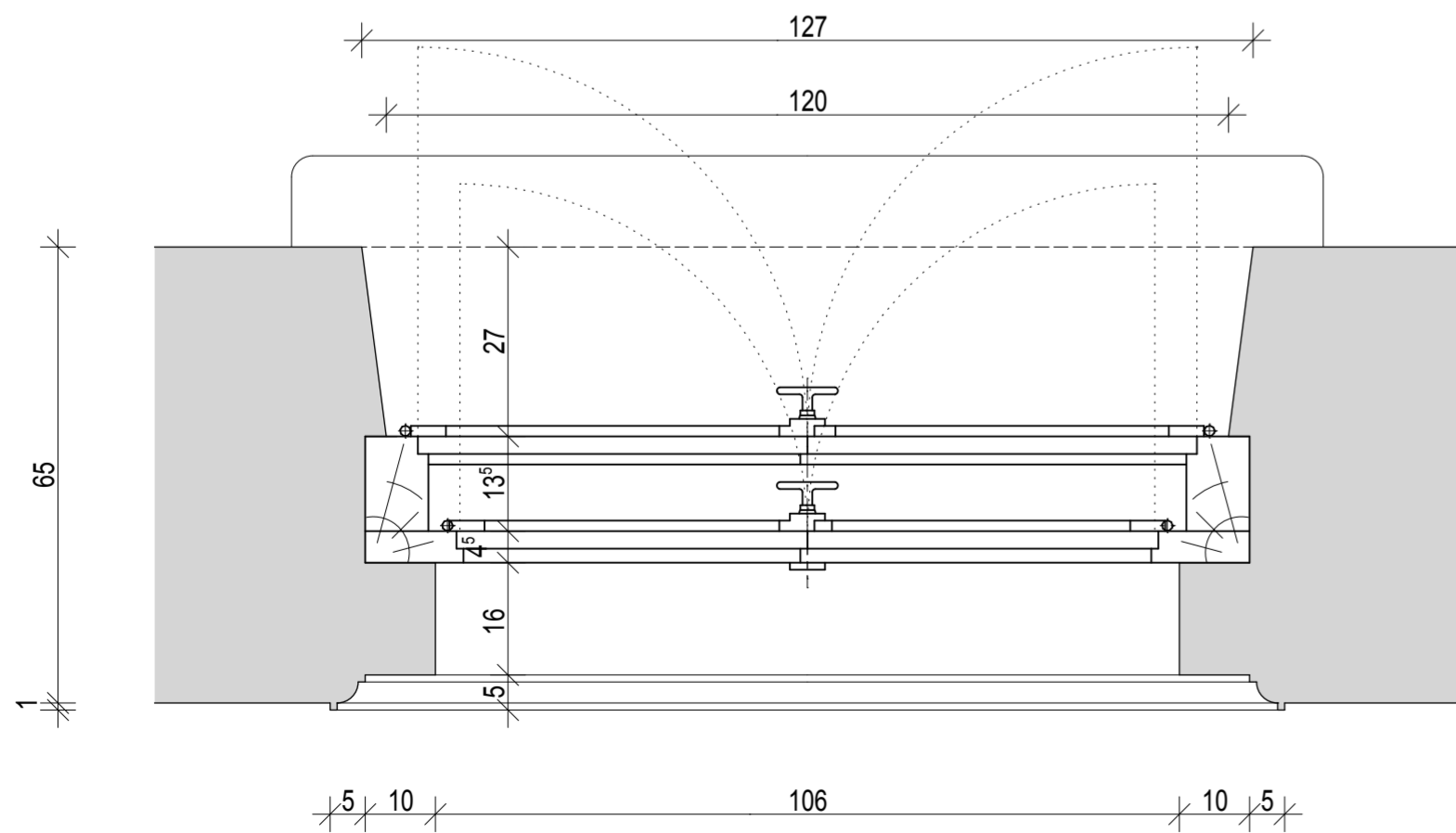
PRZEKRÓJ A-A



ELEWACJA WEWNĘTRZNA



PRZEKRÓJ B-B



PROJEKT: PROJEKT WYMIANY STOLARKI OKIENNEJ W KAMIENICY PRZY UL. NOWY ŚWIAT 54/56 W WARSZAWIE		PROJEKTANT / PODPIS: mgr inż. Jacek Gołaszewski upr. nr St - 530/90 specj. konstr.-budowlana	
INWESTOR: Wojskowe Przedsiębiorstwo Handlowe Sp. z o. o. ul. Nowy Świat 54/56 00 - 363 Warszawa		RYSUNEK: DETAL STOLARKI OKIENNEJ TYP STOLARKI - 4 OKNO NA DRUGIM PIĘTRZE	
CZĘŚĆ: INWENTARYZACJA	DATA: wrzesień 2022	SKALA: 1:10	NR RYS.: 4