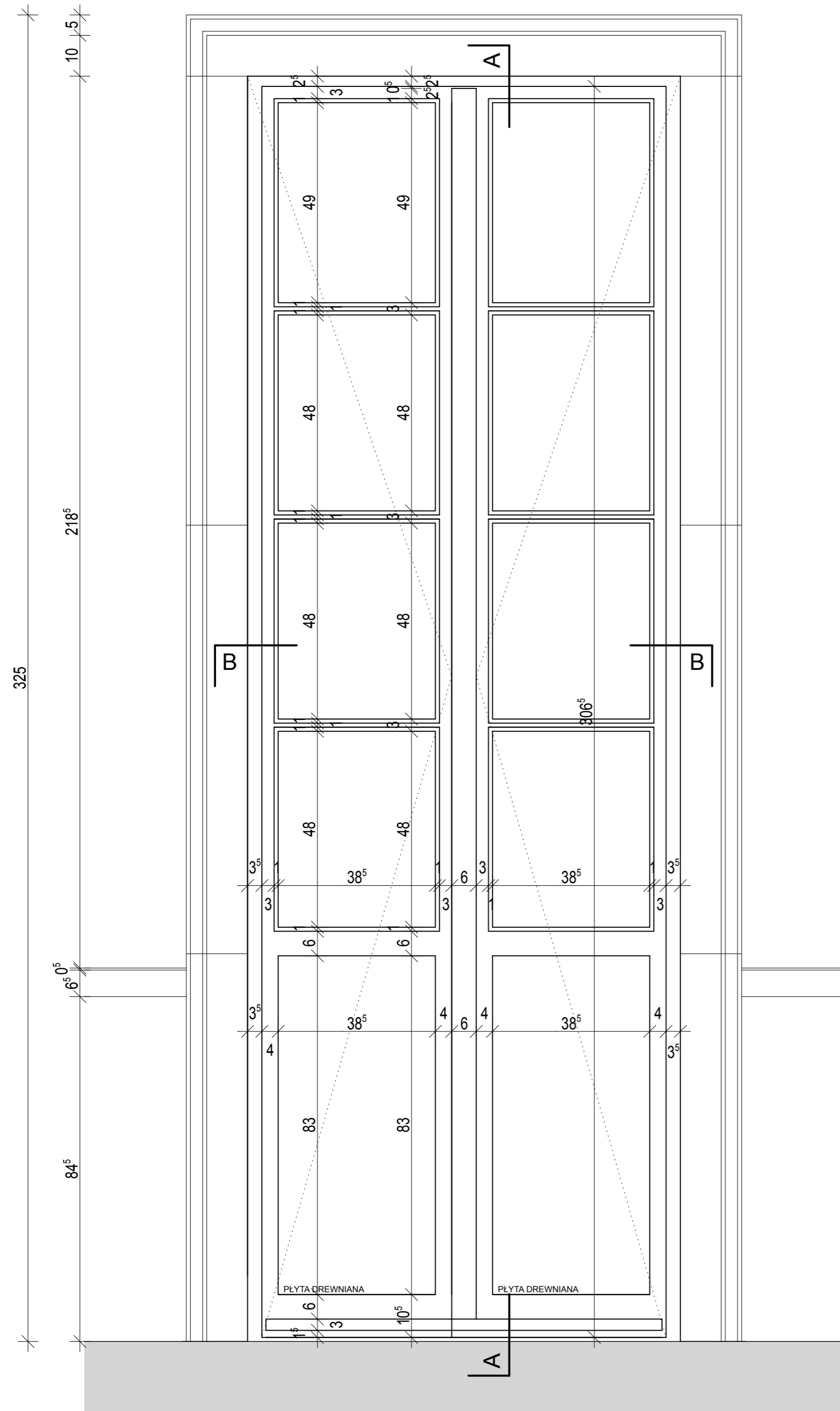
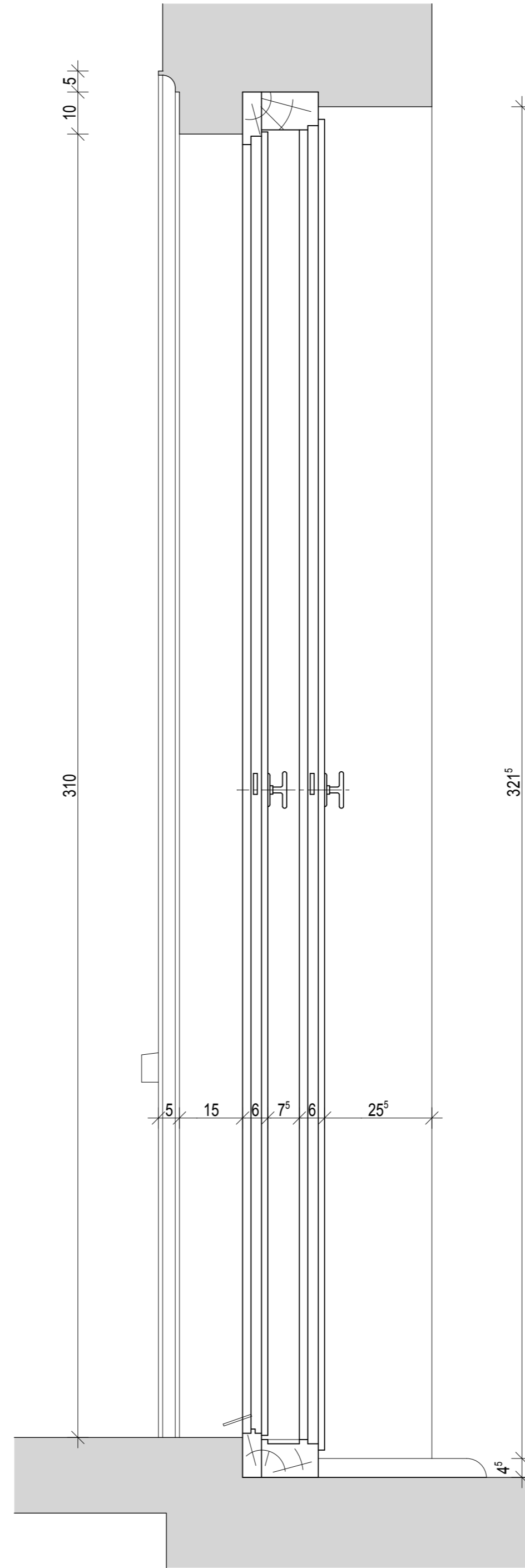


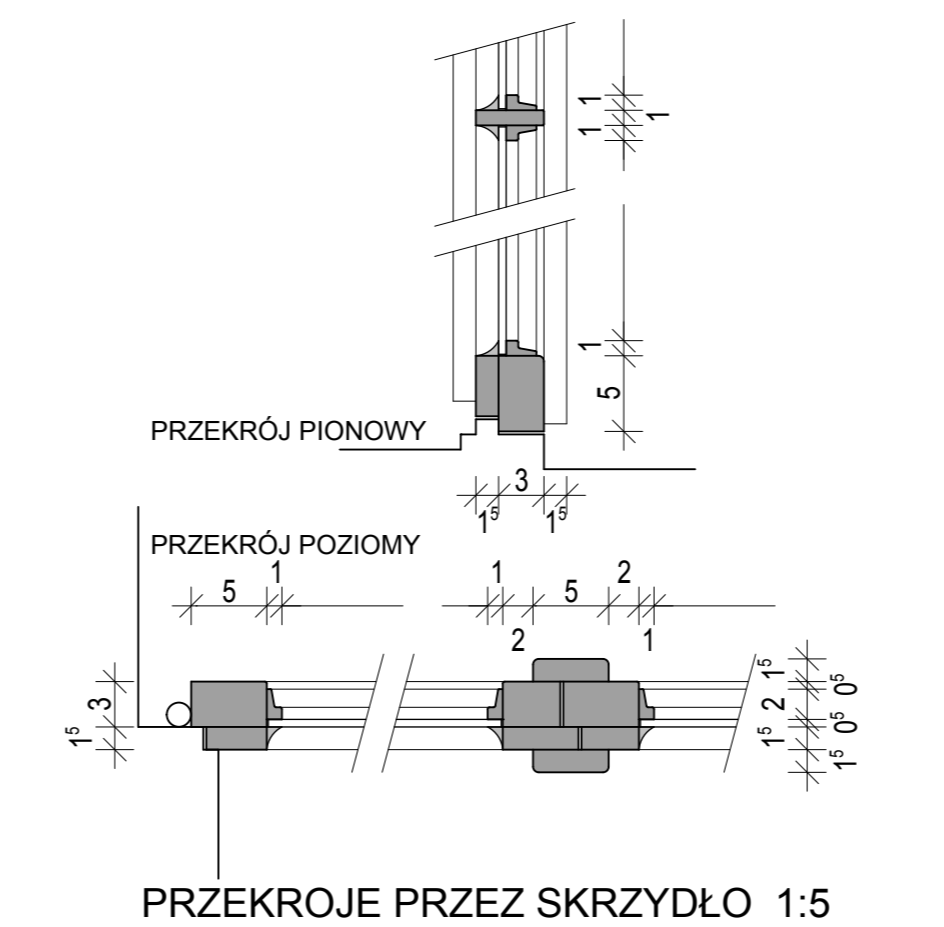
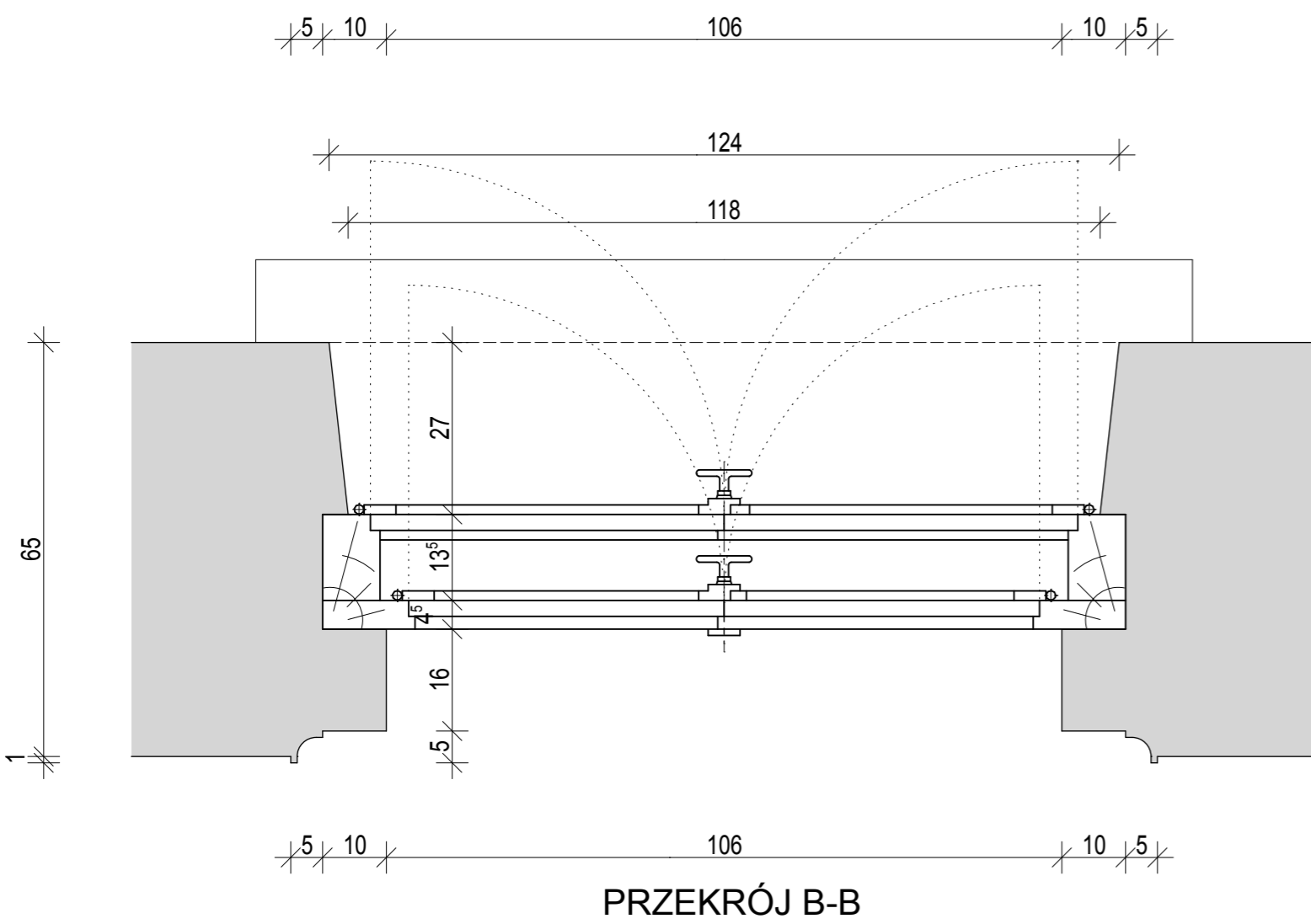
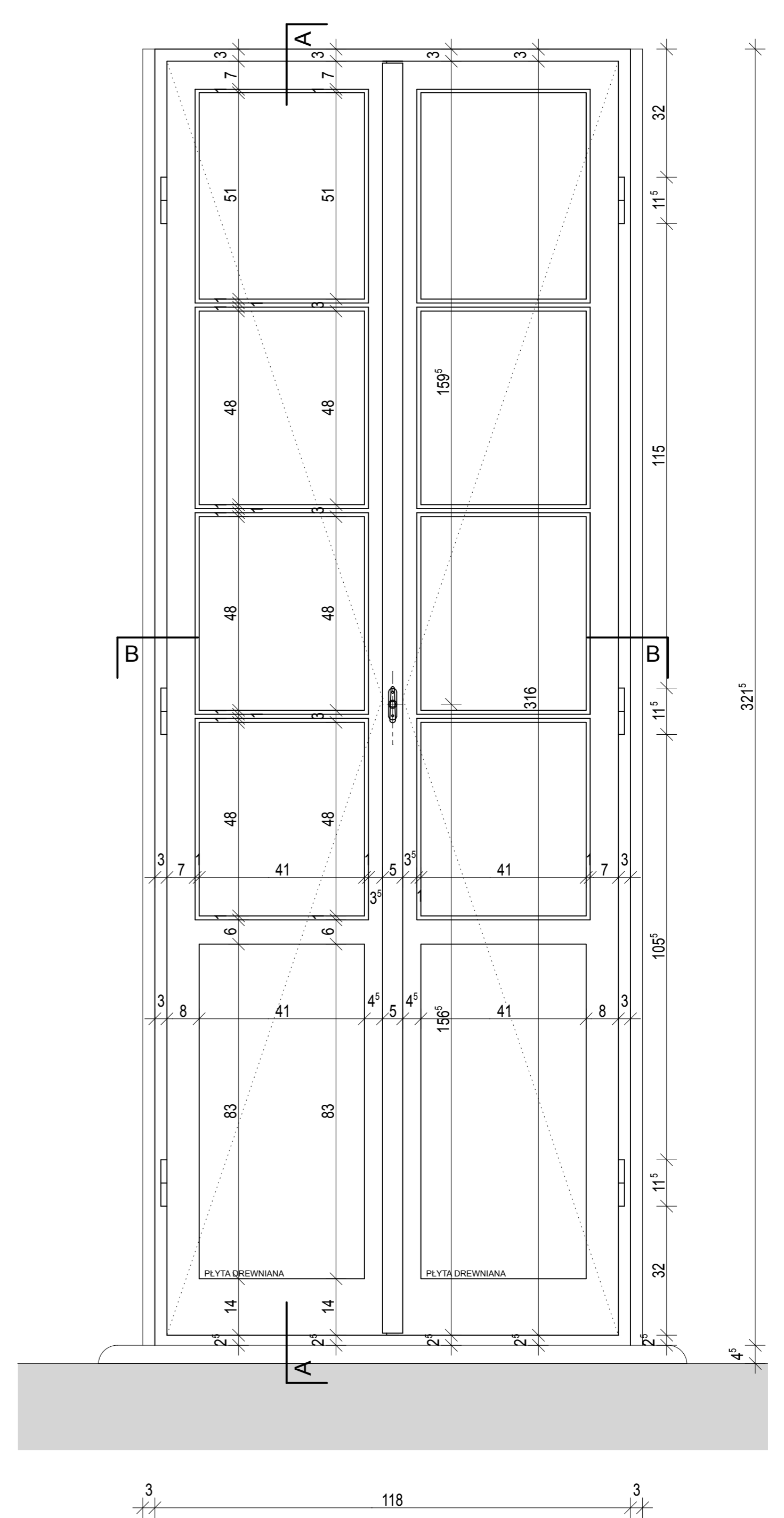
ELEWACJA ZEWNĘTRZNA



PRZEKRÓJ A-A



ELEWACJA WEWNĘTRZNA



PROJEKT: PROJEKT WYMIANY STOLARKI OKIENNEJ W KAMIENICY PRZY UL. NOWY ŚWIAT 54/56 W WARSZAWIE	PROJEKTANT / PODPIS: mgr inż. Jacek Gołaszewski upr. nr St - 530/90 specj. konstr.-budowlana
INWESTOR: Wojskowe Przedsiębiorstwo Handlowe Sp. z o. o. ul. Nowy Świat 54/56 00 - 363 Warszawa	RYSUNEK: DETAL STOLARKI OKIENNEJ TYP STOLARKI - 3 DRZWI BALKON. NA I PIĘTRZE
CZEŚĆ: INWENTARYZACJA	DATA: wrzesień 2022
SKALA: 1:10	NR RYS.: 3