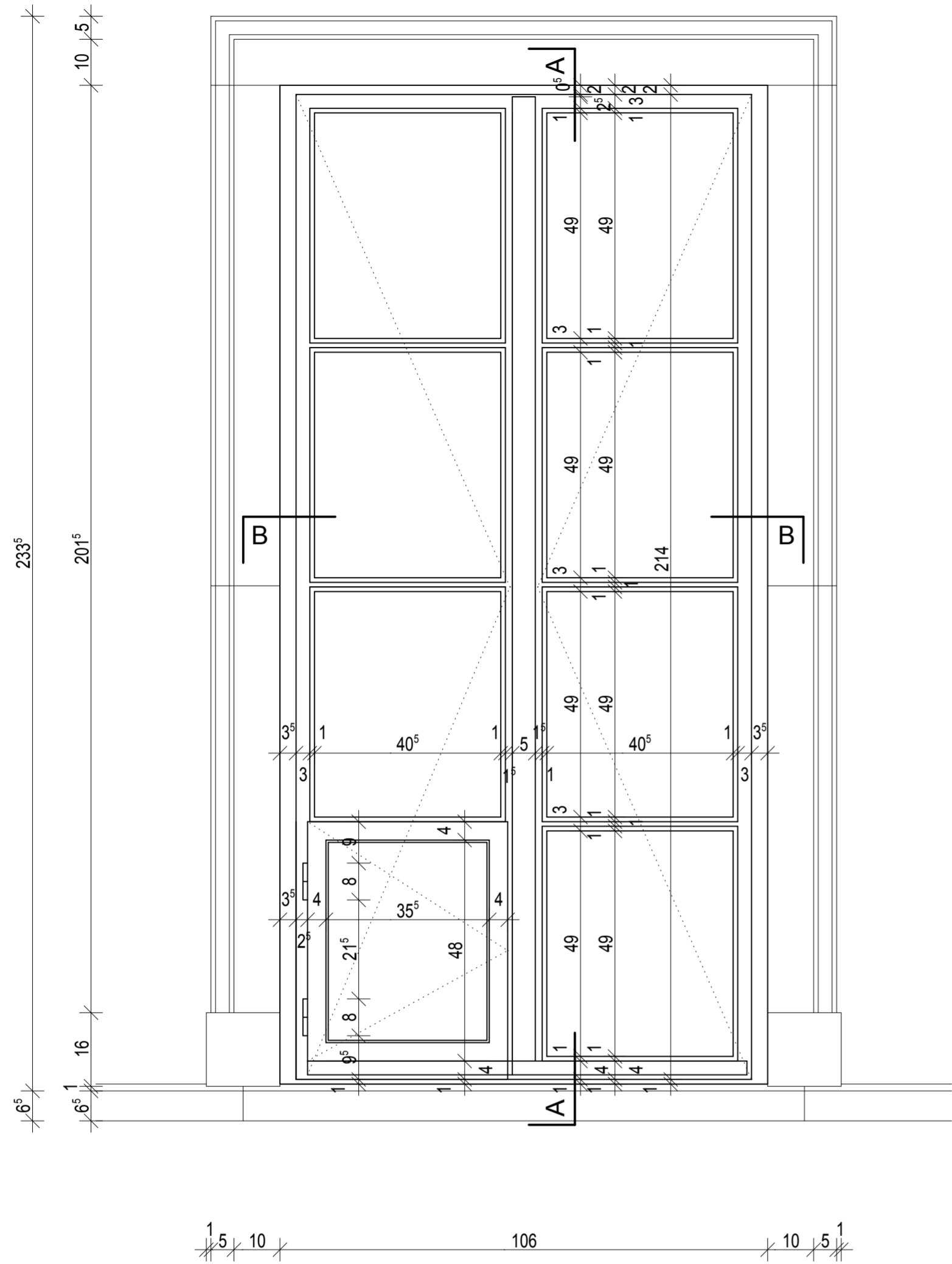
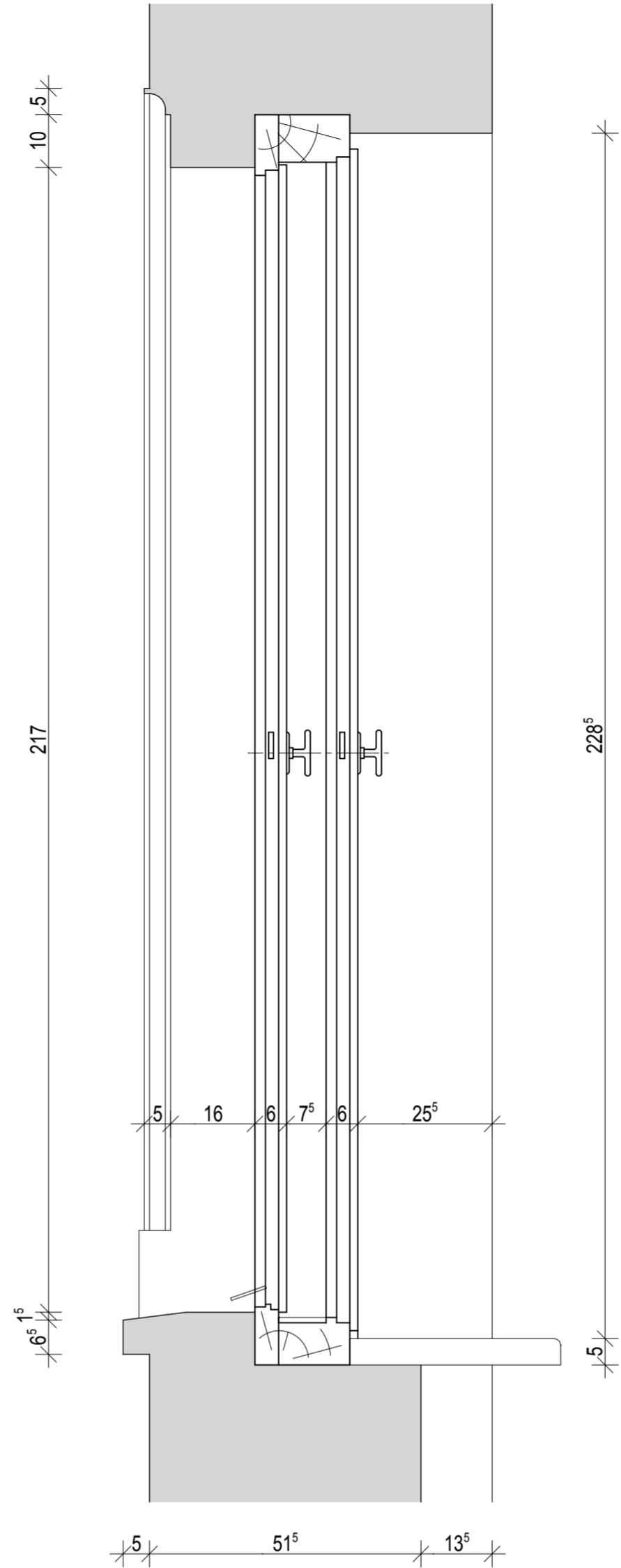


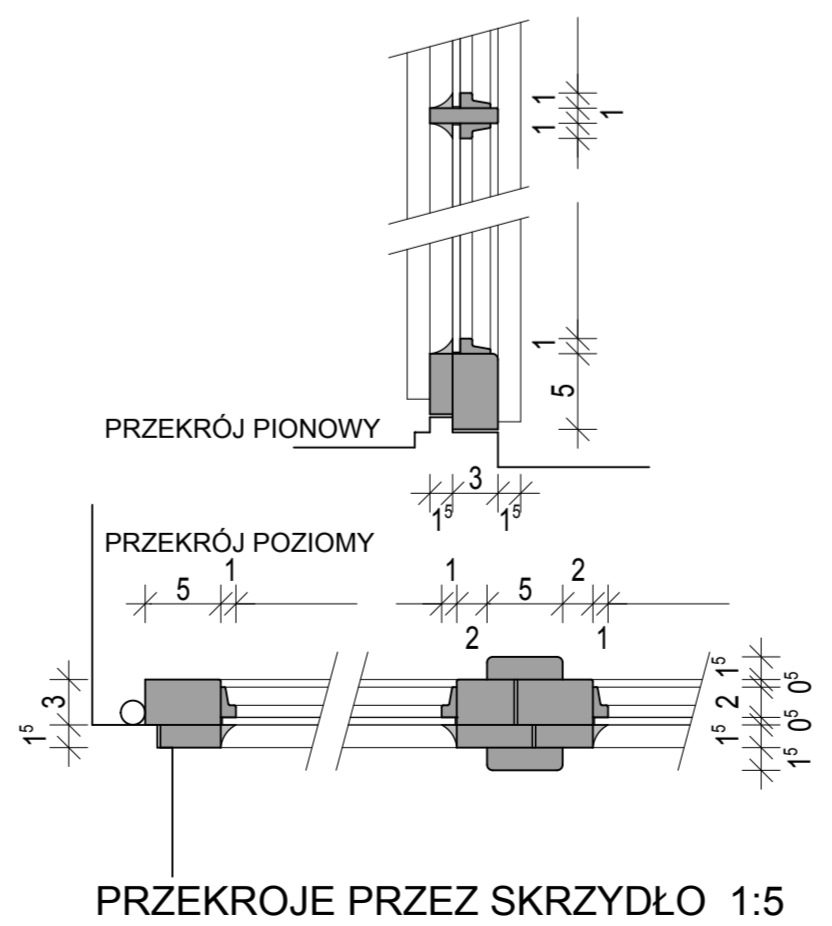
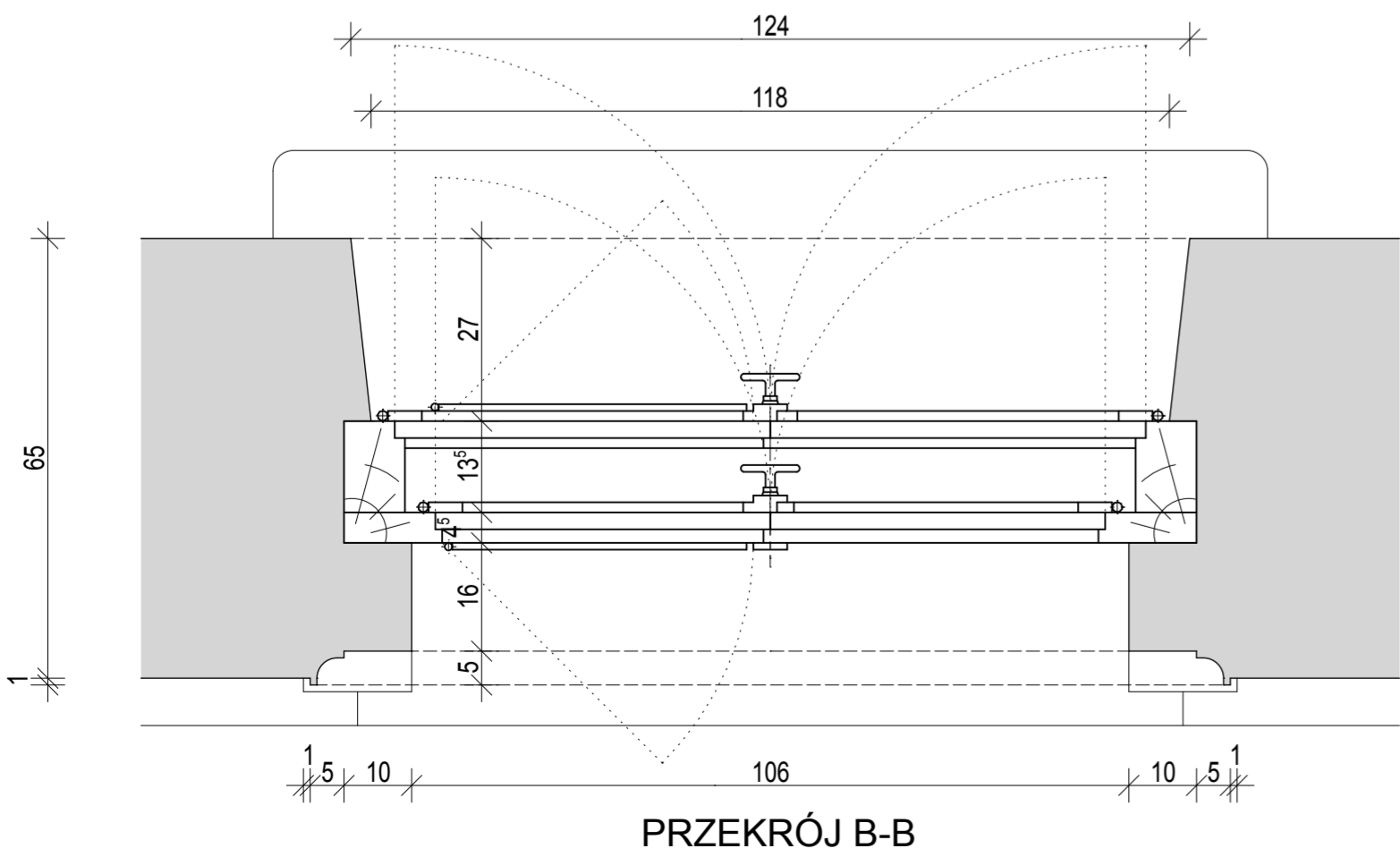
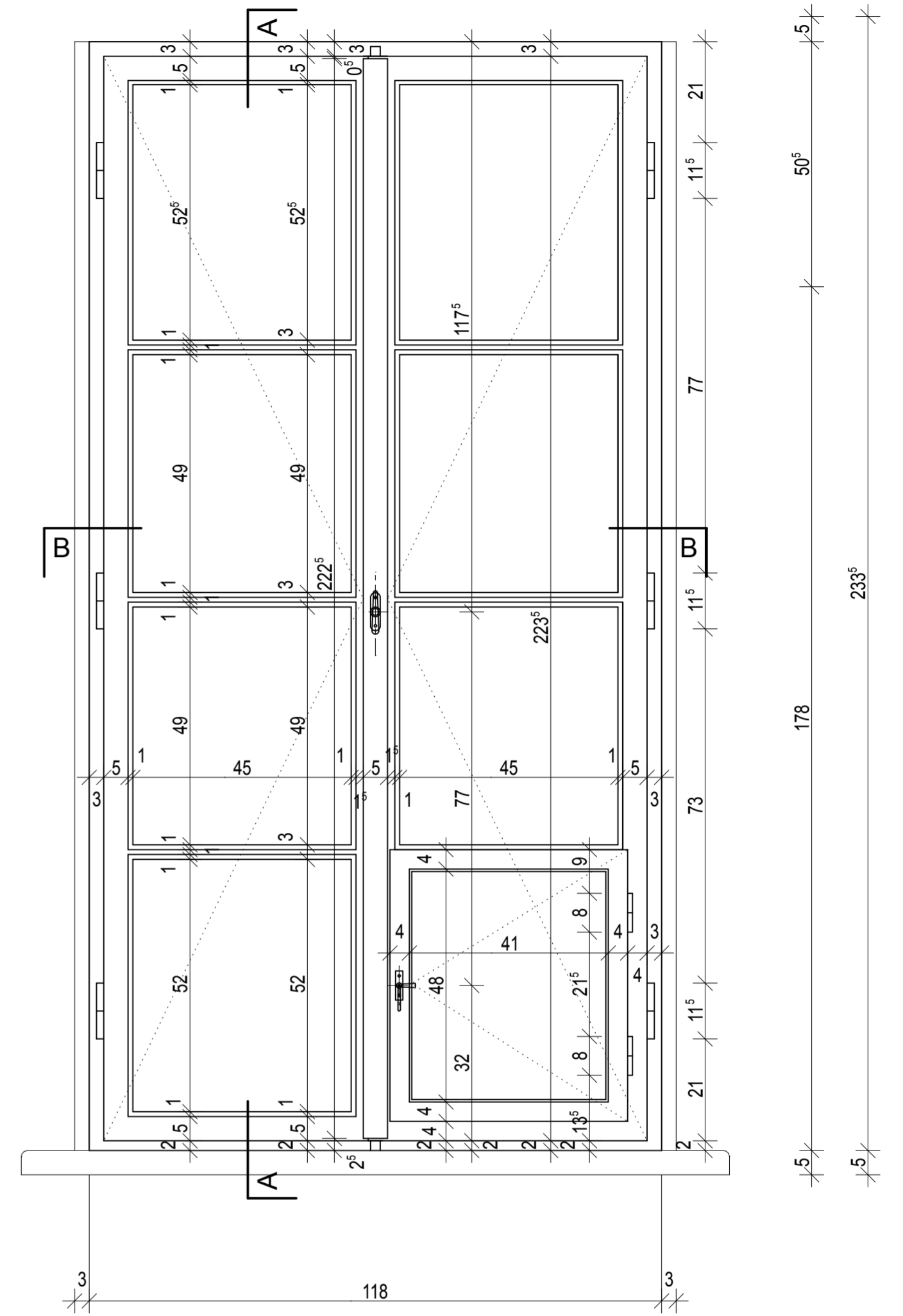
ELEWACJA ZEWNĘTRZNA



PRZEKRÓJ A-A



ELEWACJA WEWNĘTRZNA



PROJEKT: PROJEKT WYMIANY STOLARKI OKIENNEJ W KAMIENICY PRZY UL. NOWY ŚWIAT 54/56 W WARSZAWIE		PROJEKTANT / PODPIS: mgr inż. Jacek Gołaszewski upr. nr St - 530/90 specj. konstr.-budowlana	
INWESTOR: Wojskowe Przedsiębiorstwo Handlowe Sp. z o. o. ul. Nowy Świat 54/56 00 - 363 Warszawa		RYSUNEK: DETAL STOLARKI OKIENNEJ TYP STOLARKI - 2 OKNO NA I PIĘTRZE	
CZĘŚĆ: INWENTARYZACJA		DATA: wrzesień 2022	SKALA: 1:10
			NR RYS.: 2